

PLANTA CHAVE

RUA WILSON FREITAS

HIDRANTE DE RECALQUE NO PASEIO

MURO EXISTENTE
PINTURA ACRILICA SEMI-BRILHO
CORAZ CLARO
REFER. CORAL-015



PLANTA BAIXA – PAVIMENTO TÉRREO
LADO A
ESCALA: 1/100

Corpo de Bombeiros Militar
Governador do Estado do Espírito Santo
Centro de Atividades Técnicas

Em: / / Processo nº:

Risco predominante: Classe de Ocupação:
PARCELER: O processo de segurança contra incêndio e pânico está de acordo com as normas vigentes.

APROVO: _____
Analista: _____

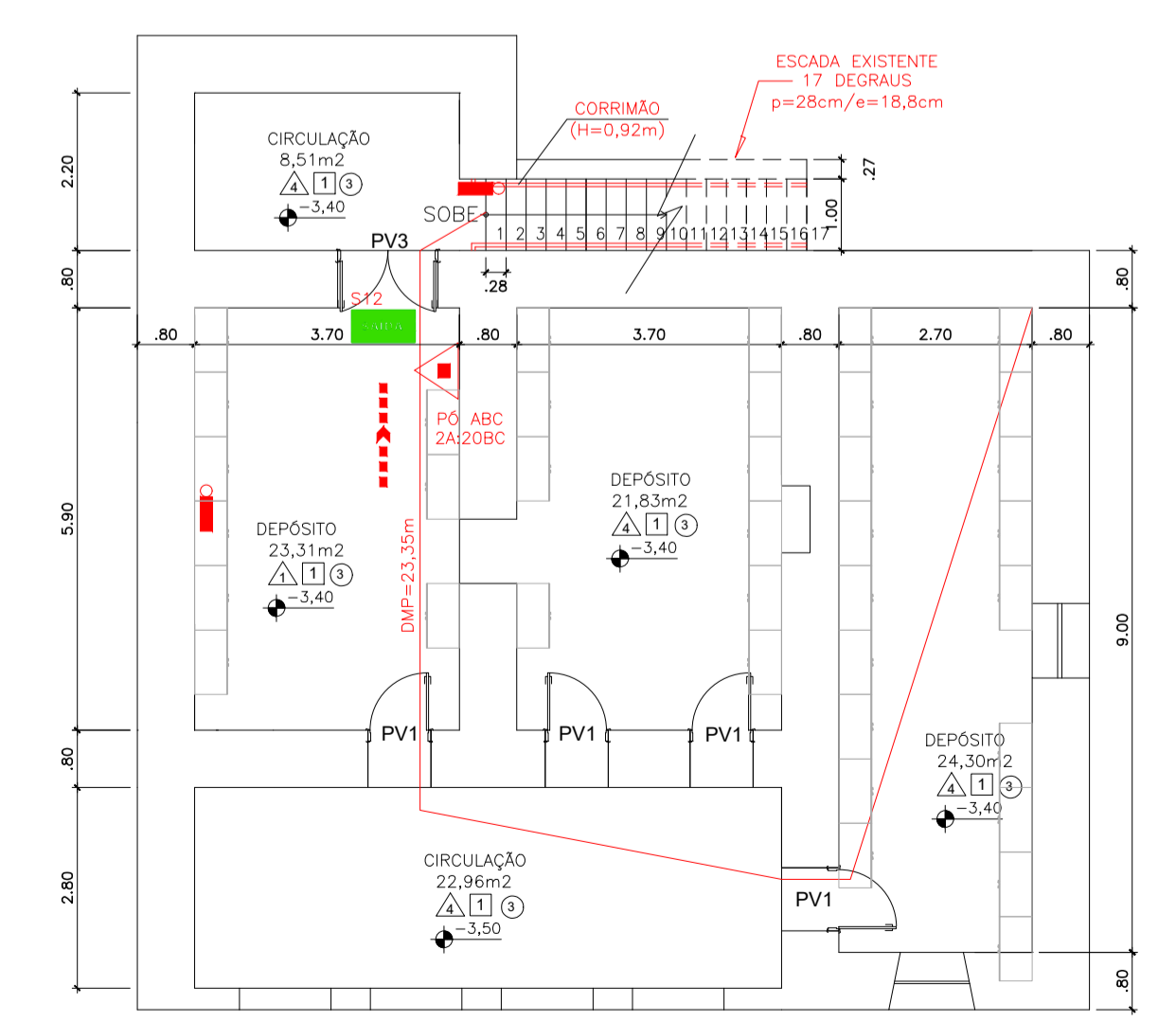
04			
03			
02			
01			
Nº.	DESCRIÇÃO	RESP.	DATA

QUADRO RESUMO DAS MEDIDAS DE SEGURANÇA	
01	OCUPAÇÃO: E-1
02	RISCO / CARGA DE INCÊNDIO: BAIXO / 300 MJ/m²
03	ALTURA EM RELAÇÃO AO TERRENO CIRCUNDANTE: 3,00m
04	ACESSO DE VIATURA NA EDIFICAÇÃO: VIA PÚBLICA DE ACESSO
05	SAÍDAS DE EMERGÊNCIA (CONFORME NT 10 - PARTE 01 / 2010 CBMES): DISTÂNCIA MÁXIMA A PERCORRER (DMP): PISO DE DESCARGA: 27,48m (PAVIMENTO TÉRREO) DEMAIS PAVIMENTOS: 28,20m (1º PAVIMENTO) 23,35m (PAVIMENTO SUBSOLO) LARGURA MÍNIMA DAS SAÍDAS: 1,10m PAVIMENTO MAIS POPULOSO: 1º PAVIMENTO POPULAÇÃO CALCULADA: 157 PESSOAS DISTÂNCIA MÁXIMA A PERCORRER ATÉ UM EXTINTOR: 20m ÁREA DE COBERTURA CONFORME RISCO: 500m² AGENTE E CAPACIDADE EXTINTORA / QUANT.: PÓ ABC: 2A-20BC: 04 UNIDADES PÓ BC: 20BC: 04 UNIDADES ÁGUA: 2A: 03 UNIDADES CO2 5BC: 03 UNIDADES 01) TIPO DE SISTEMA: BLOCO AUTÔNOMO. 02) AUTONOMIA DO SISTEMA: mínimo 1h 30min 03) VIDA ÚTIL DA BATERIA: 2 ANOS 04) ILLUMINÂNCIA: AMBIENTES SEM OBSTÁCULOS: 3 LUX AMBIENTES COM OBSTÁCULOS: 5 LUX 05) DISTÂNCIA MÁXIMA ENTRE PONTOS: 15m
06	EXTINTORES DE INCÊNDIO (CONFORME NT 12 / 2009 CBMES): 01) TIPO DE SISTEMA: BLOCO AUTÔNOMO. 02) AUTONOMIA DO SISTEMA: mínimo 1h 30min 03) VIDA ÚTIL DA BATERIA: 2 ANOS 04) ILLUMINÂNCIA: AMBIENTES SEM OBSTÁCULOS: 3 LUX AMBIENTES COM OBSTÁCULOS: 5 LUX 05) DISTÂNCIA MÁXIMA ENTRE PONTOS: 15m
07	ILLUMINÂNCIA DE EMERGÊNCIA (CONFORME A NBR 10898 E NT 13 / 2013 CBMES): 01) TIPO DE SISTEMA: BLOCO AUTÔNOMO. 02) AUTONOMIA DO SISTEMA: mínimo 1h 30min 03) VIDA ÚTIL DA BATERIA: 2 ANOS 04) ILLUMINÂNCIA: AMBIENTES SEM OBSTÁCULOS: 3 LUX AMBIENTES COM OBSTÁCULOS: 5 LUX 05) DISTÂNCIA MÁXIMA ENTRE PONTOS: 15m
08	SINALIZAÇÃO DE EMERGÊNCIA: A SINALIZAÇÃO DE EMERGÊNCIA ATENDERÁ A NT 14 / 2014 CBMES
09	SISTEMA HIDRÁULICO PREVENTIVO (CONFORME NT 15 / 2010 CBMES): VER MEMORIAL DESCRITIVO E QUADRO RESUMO NA PRANCHA 07/08
10	CENTRAL DE GÁS: TIPO: TRANSPORTÁVEL LOCAL DE INSTALAÇÃO: PADRÃO FORMA DE INSTALAÇÃO: SUPERFÍCIE TAMANHO DO RECIPIENTE: P-45 QUANTIDADE DE RECIPIENTES: 02 UNIDADES PROTEÇÃO: 01 UNIDADE PÓ ABC 2A-20BC
11	SEGURANÇA ESTRUTURAL CONTRA INCÊNDIO (CONFORME NT 09/2010 CBMES): VER MEMORIAL DESCRITIVO
12	CONTROLE DE MATERIAIS DE ACABAMENTO E REVESTIMENTO (CONFORME NT 21 / 2013 CBMES): GRUPODIVISÃO: E-1 (BLOCO ESCOLAR) PISOS: CLASSE I, II-A, III-A OU IV-A PAREDE E DIVISÓRIA: CLASSE I, II-A OU III-A TETO E FORRO: CLASSE I OU II-A GRUPODIVISÃO: F-1 (BIBLIOTECA) PISOS: CLASSE I, II-A, III-A OU IV-A PAREDE E DIVISÓRIA: CLASSE I OU II-A TETO E FORRO: CLASSE I OU II-A OS MATERIAIS DE ACABAMENTO E DE REVESTIMENTO DAS COBERTURAS DE EDIFICAÇÕES DEVEM ENQUADRAR-SE ENTRE AS CLASSES I A III-B, EXCETO PARA OS GRUPOS DIVISÓRIOS T* QUE DEVEM ENQUADRAR-SE ENTRE AS CLASSES I A II-B
13	SPDA: O SISTEMA DE PROTEÇÃO CONTRA DESCARGAS ATMOSFÉRICAS SERÁ DIMENSIONADO E EXECUTADO CONFORME NBR 5419/2015

SIMBOLOGIA DE INCÊNDIO	
TI	TUBULAÇÃO DE INCÊNDIO
---	TUBO QUE SOBE
---	TUBO QUE DESCE
⊗	HIDRANTE DE PAREDE
⊗	ILLUMINÂNCIA DE EMERGÊNCIA
⊗	EXTINTOR DE GÁS CARBÔNICO CO2 - 5BC
⊗	EXTINTOR DE PÓ QUÍMICO ABC - 2A, 20BC
⊗	EXTINTOR DE ÁGUA AG - 2A
⊗	EXTINTOR DE PÓ QUÍMICO BC - 20BC
⊗	RESERVA TÉCNICA DE INCÊNDIO
⊗	ACIONADOR DE BOMBA DE INCÊNDIO (BOTOEIRA TIPO LIGA E DESLIGA)
⊗	BOMBA DE INCÊNDIO
⊗	HIDRANTE DE RECALQUE
---	TUBULAÇÃO DO SIST. HIDRÁULICO
---	DIREÇÃO DO FLUXO DA ROTA DE FUGA
---	SAÍDA FINAL DA ROTA DE FUGA
⊗	REGISTRO GAVETA (RG)
⊗	VÁLVULA DE RETENÇÃO (VR)
⊗	JOELHO 90°
⊗	TÊ 90°
⊗	HIDRANTE DE PAREDE (ISOMETRIA)
PR	PRESSOSTATO
MN	MANÔMETRO
CP	CILINDRO DE PRESSÃO

LEGENDA E QUANTITATIVOS - EQUIPAMENTOS			
SÍMBOLO	DESCRIÇÃO	QUANT.	
EXTINTORES PORTÁTEIS			
⊗	CARGA DE CO2 B-C (5B-C)	03	
⊗	CARGA DE ÁGUA (2A)	03	
⊗	CARGA DE PÓ B-C (20B-C)	05	
⊗	CARGA DE PÓ A-B-C (2A, 20B-C)	03	
ILLUMINÂNCIA DE EMERGÊNCIA			
⊗	LUMINÁRIAS PARA ILLUMINÂNCIA DE EMERGÊNCIA	15	

LEGENDA E QUANTITATIVOS - SINALIZAÇÃO					
SÍMBOLO	CÓDIGO	DESCRIÇÃO	IDENTIFICAÇÃO	QUANT.	TIPO
⊗	S12	SAÍDA DE EMERGÊNCIA	SAÍDA	05	SINALIZAÇÕES BÁSICAS DE ORIENTAÇÕES E SALVAMENTO
⊗	S1	SAÍDA DE EMERGÊNCIA	SAÍDA	03	SINALIZAÇÕES BÁSICAS DE ORIENTAÇÕES E SALVAMENTO
⊗	S2	SAÍDA DE EMERGÊNCIA	SAÍDA	06	SINALIZAÇÕES BÁSICAS DE ORIENTAÇÕES E SALVAMENTO
⊗	E5	EXTINTOR DE INCÊNDIO	EXTINTOR	14	SINALIZAÇÕES BÁSICAS DE EQUIPAMENTOS



PLANTA BAIXA – SUBSOLO
ESCALA: 1/100

REVISÃO

GOVERNO DO ESTADO DO ESPÍRITO SANTO
SECRETARIA DE ESTADO DA EDUCAÇÃO - SEDU
GERÊNCIA DE REDE FÍSICA ESCOLAR

CONSÓRCIO CONTROL TEC | SETEC

TÍTULO: **REFORMA EEEM GOMES CARDIM**

ENDEREÇO: RUA WILSON FREITAS, SN – CENTRO – CEP: 29016340

PRANCHA: **PLANTA** PROJETO: **COMBATE A INCÊNDIO**

SUBSECRETÁRIO ESTADUAL: AURÉLIO MENEQUELLI RIBEIRO

GERENTE DA GERFE: MARCELO AMORIM GONÇALVES ESCALA: INDICADA UNIDADE: METRO

COORDENADOR GERAL: ÉRICO DA SILVA GUERRA CREA-BR: 0600542770 VISTO:

AUTOR PROJETO: KLEYSIANA DE ASSIS ESPERIDON WILLELA PEDRAS CREA-ES: 09548/D VISTO:

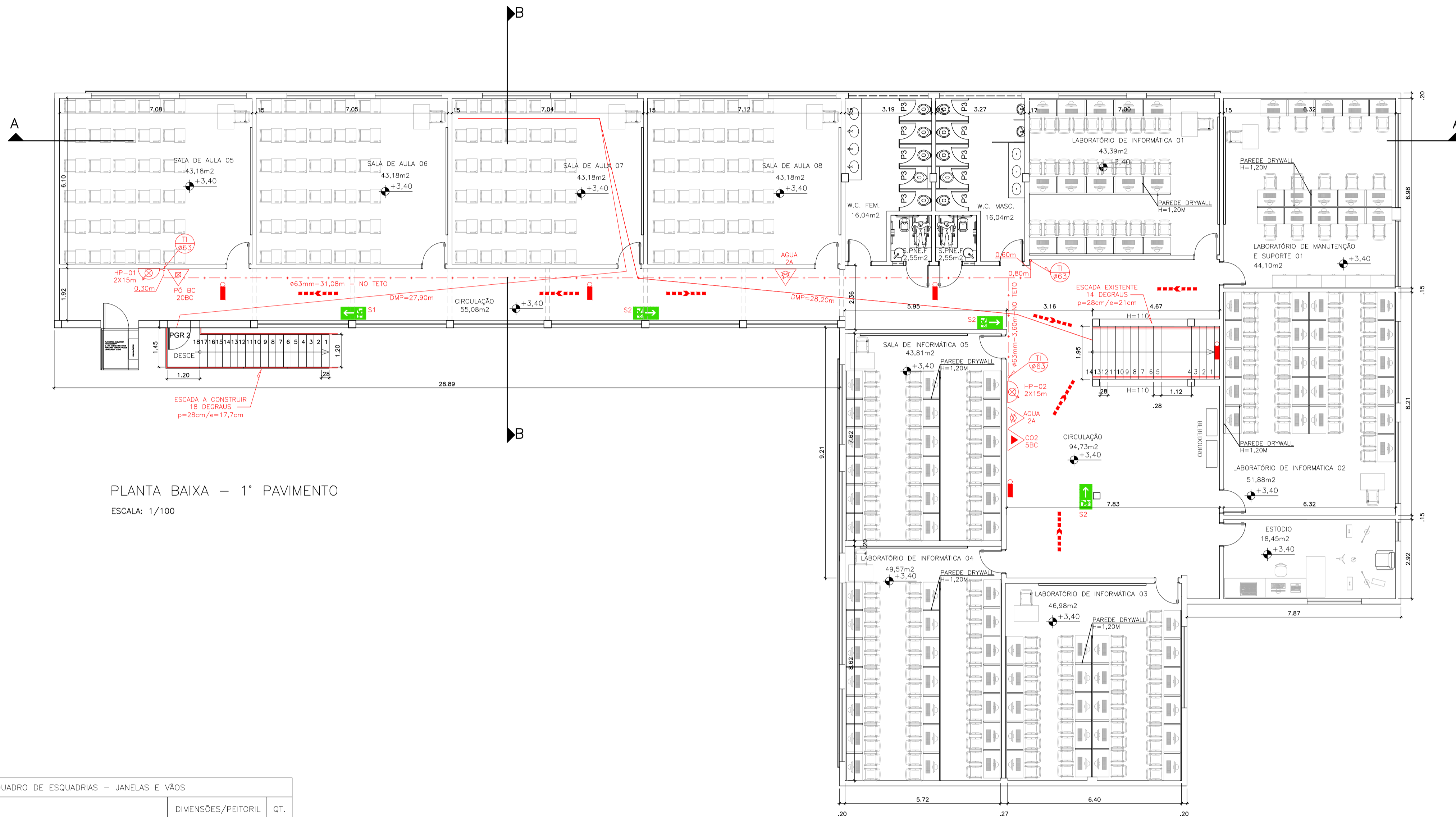
CO-AUTOR PROJETO: CO-AUTOR DO PROJETO CAU-ES: VISTO:

RESPONSÁVEL TÉCNICO: RESPONSÁVEL TÉCNICO CREA: VISTO:

ARQUIVO: VIX10-P01-IN-E-RO-01.dwg DESENHO: KLEYSIANA VISTO:

REFERÊNCIA: PLANTA BAIXA – PAV. TÉRREO PLANTA BAIXA – PAV. SUBSOLO FOLHA: **01/08**

FORMATO: A1 OBSERVAÇÕES: DATA: JUL/2021 VISTO: REVISÃO: ROO



PLANTA BAIXA – 1º PAVIMENTO
ESCALA: 1/100

Corpo de Bombeiros Militar
 Governo do Estado do Espírito Santo
 Centro de Atividades Técnicas

Em: / / Processo nº:

Risco predominante: Classe de Ocupação:

PARCELER: O processo de segurança contra incêndio e pânico está de acordo com as normas vigentes.

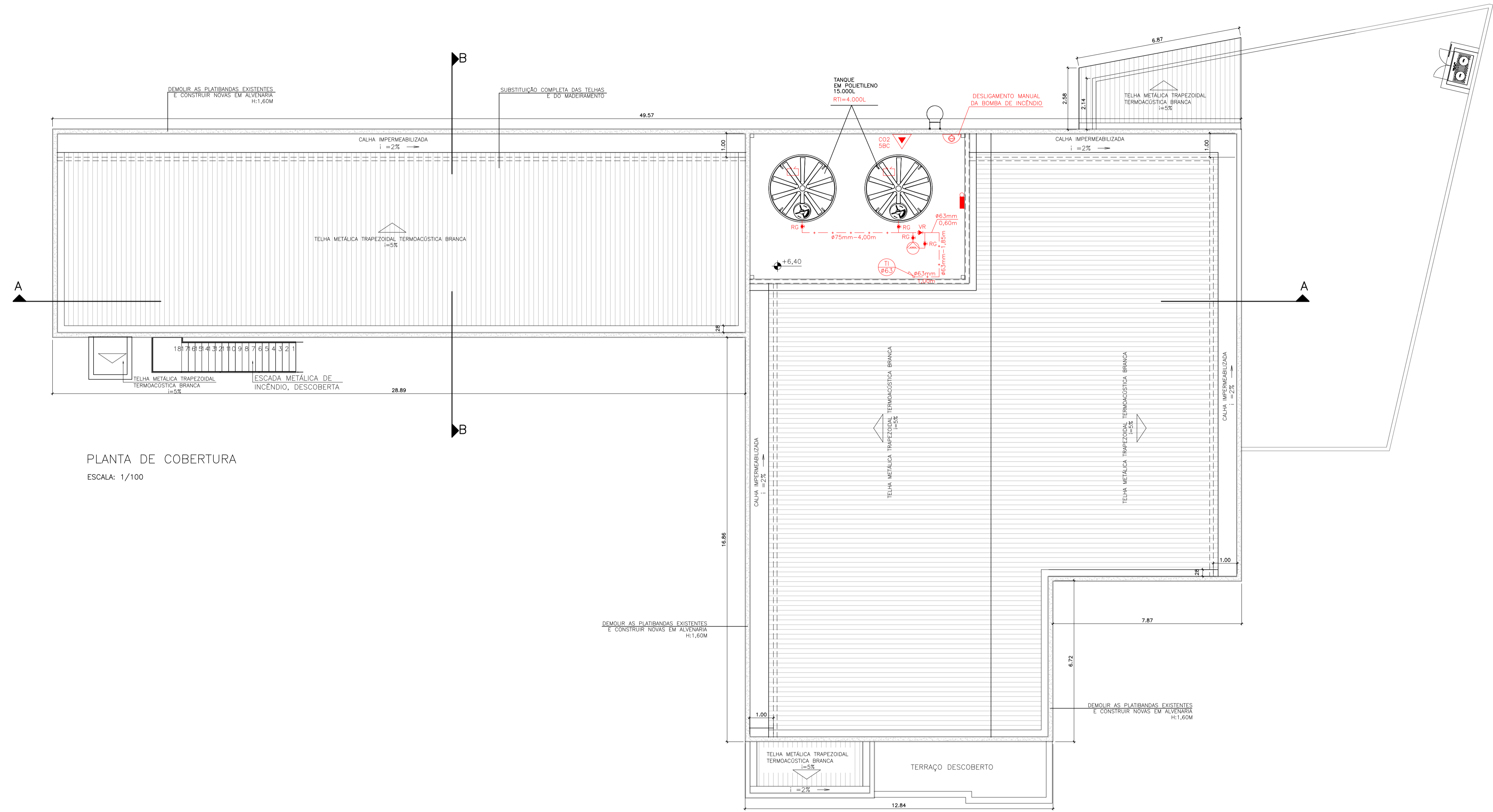
APROVO: _____

Analista: _____

QUADRO DE ESQUADRIAS – JANELAS E VÃOS			
Nº	ESPECIFICAÇÃO	DIMENSÕES/PEITORIL	QT.
J1	Janela correr alumínio anodiz. cor natural + grade em tela metálica padrão SEDU	2,50x1,40/0,97	02
J1A	Janela correr alumínio anodiz. cor natural	2,50x1,40/0,97	19
J2	Janela correr alumínio anodiz. cor natural + grade em tela metálica padrão SEDU	3,00x1,40/0,97	03
J2A	Janela correr alumínio anodiz. cor natural	3,00x1,40/0,97	04
J3	Janela correr alumínio anodiz. cor natural + grade em tela metálica padrão SEDU	1,00x1,40/0,97	07
J4	Janela correr alumínio anodiz. cor natural + grade em tela metálica padrão SEDU	1,50x1,40/0,97	02
J5	Janela correr alumínio anodiz. cor natural + grade em tela metálica padrão SEDU	2,00x1,40/0,97	01
J6	Janela correr alumínio anodiz. cor natural	3,35x1,90/1,10	06
B1	Janela basculante alumínio anodiz. cor natural + grade em tela metálica padrão SEDU	3,00x0,60/1,90	02
B1A	Janela basculante alumínio anodiz. cor natural	3,00x0,60/1,90	04
B2	Janela basculante alumínio anodiz. cor natural	0,40x0,60/1,90	04
B3	Janela basculante alumínio anodiz. cor natural + grade em tela metálica padrão SEDU	1,00x0,80/1,70	02
B4	Janela basculante alumínio anodiz. cor natural + grade em tela metálica padrão SEDU	0,80x0,60/1,90	02
B5	Janela basculante alumínio anodiz. cor natural + grade em tela metálica padrão SEDU	1,60x0,60/1,90	02
B6	Janela basculante alumínio anodiz. cor natural + grade em tela metálica padrão SEDU	0,70x0,80/1,70	01
G1	Janela guilhotina em alumínio anodizado natural + vidro liso incolor 6mm – Passa pratos p/ PNE	2,00x1,20/variável	01
QUADRO DE ESQUADRIAS – COBOGÓS			
C1	Vão em "COBOGÓ" de concreto 40x40CM + selador acrílico + pintura acrílica cor branco brilhante	2,40x0,80/1,70	
QUADRO DE ESQUADRIAS – PORTAS			
P1	Porta em madeira de lei tipo angelim pedra ou equiv., esp. 35mm, maciça c/ friso p/ verniz, padrão SEDU, sem visor	0,80x2,10	18
P2	Porta de abrir em madeira maciça padrão SEDU – PNE maciça c/ friso p/ verniz, padrão SEDU	0,80x2,10	04
P3	Porta de abrir c/ venezianas em alumínio natural – BOKES SANITÁRIOS	0,60x1,60	20
P4	Porta em madeira de lei tipo angelim pedra ou equiv., esp. 35mm, maciça c/ friso p/ verniz, padrão SEDU, sem visor	0,60x2,10	04
PV1	Porta em madeira de lei tipo angelim pedra ou equiv., esp. 35 mm, maciça c/ friso p/ verniz, padrão SEDU, com visor	0,80x2,10	15
PGR 1	Porta de abrir duplo em gradil de aço galvanizado + pint. anticorrosiva + pint. esmalte sintético cor branco brilhante	1,50x2,90	01
PGR 2	Porta de abrir em gradil de ferro tipo barra chata + pint. anticorrosiva + pint. esmalte sintético cor branco brilhante	0,80x2,10	02
PGR 3	Porta de abrir em gradil de ferro tipo barra chata + pint. anticorrosiva + pint. esmalte sintético cor branco brilhante	0,90x2,10	05
PGR 4	Porta de abrir em gradil de ferro tipo barra chata + pint. anticorrosiva + pint. esmalte sintético cor branco brilhante	1,00x2,80	02
PGR 5	Porta de abrir em gradil de ferro tipo barra chata + pint. anticorrosiva + pint. esmalte sintético cor branco brilhante	1,40x2,10	01
PGR 6	Porta de abrir em gradil de ferro tipo barra chata + pint. anticorrosiva + pint. esmalte sintético cor branco brilhante	1,20x2,10	02
PF	Portão de ferro galvanizado com alambrado	1,20x2,42	02

ESPECIFICAÇÕES TÉCNICAS – MATERIAIS PROJETADOS	
	DESCRIÇÃO
PISOS	
1	PISO CERÂMICO, DIMENSÕES 33x33CM, COR BRANCO, COM REJUNTE COR CINZA CLARO (PISO EXISTENTE)
2	BLOCOS PRÉ-MOLDADOS DE CONCRETO TIPO PAVI-SOU EQUIVALENTE, ESPESURA 6 cm E RESISTENCIA A COMPRESSÃO MINIMA DE 35MPa, ASSENTADOS SOBRE COLCHÃO DE PÓ DE PEDRA NA ESPESURA DE 10CM
3	CONCRETO ARMADO COM TELA Q92 DESEMPENADO COR NATURAL;
PAREDES	
1	CERÂMICA RETIFICADA ATÉ O TETO, ACABAMENTO BRILHANTE, DIM. 33x61CM, REFERÊNCIA DE COR OVIDO PURO BRANCO – BIANCOGRÉS OU EQUIVALENTE, JUNTA DE 3 MM, REJUNTE BRANCO
2	RODAPÉ DE FAIXA DE GRANITO CINZA COM LARGURA DE 7 CM + PINTURA ACRILICA A 3 DEMÃOS, COR MARFIM (REF. CORAL) OU EQUIVALENTE, SOBRE REBOCO E SELADOR
3	MEIA PAREDE REVESTIDA COM 12 FILEIRAS DE CERÂMICA BRANCA 10X10 CM E RODAPÉ/RODAPAREDE DE FAIXA DE GRANITO CINZA COM LARGURA DE 7 CM. ACIMA DA FAIXA, PINTURA ACRILICA COR AREIA (REF. CORAL), A 3 DEMÃOS SOBRE REBOCO E SELADOR
4	MEIA PAREDE REVESTIDA COM 12 FILEIRAS DE CERÂMICA BRANCA 10X10 CM E RODAPÉ/RODAPAREDE DE FAIXA DE GRANITO CINZA COM LARGURA DE 7 CM. ACIMA DA FAIXA, PINTURA ACRILICA COR VERDE KIVI (REF. CORAL), A 3 DEMÃOS SOBRE REBOCO E SELADOR
5	PLACAS DE ESPUMA ACÚSTICA TIPO RANHURADA, COLADA SOBRE PAREDE JA ACABADA, DIM 50X50X2CM, A PROVA DE FOGO, COM DENSIDADE DE 26 KG/M³, COLOCADAS ATÉ O TETO
6	RODAPÉ DE FAIXA DE GRANITO CINZA COM LARGURA DE 7 CM + PINTURA ACRILICA A 3 DEMÃOS, COR BRANCO NEVE (REF. CORAL) OU EQUIVALENTE, SOBRE REBOCO E SELADOR
TETO	
1	MASSA CORRIDA PVA E PINTURA PVA COR BRANCO SOBRE O TETO
SOLEIRA	
1	SOLEIRA EM GRANITO CINZA ANDORINHA, ESP. 2CM, LARGURA DE 15CM (EXISTENTE)
MURETAS E MUROS	
1	PINTURA ACRILICA FOSCA (REF. CORAL) OU EQUIVALENTE A 3 DEMÃOS COM SELADOR, SOBRE REBOCO

04			
03			
02			
01			
Nº.	DESCRIÇÃO	RESP.	DATA
REVISÃO			
		GOVERNO DO ESTADO DO ESPÍRITO SANTO SECRETARIA DE ESTADO DA EDUCAÇÃO - SEDU CONSÓRCIO CONTROL TEC SETEC	
SEDU REFORMA REEM GOMES CARDIM		GRÊNCIA DE REDE FÍSICA ESCOLAR	
TÍTULO: REFORMA REEM GOMES CARDIM			
ENDEREÇO: RUA WILSON FREITAS, SN – CENTRO – CEP: 29016340			
PRANCHA:	PLANTA	PROJETO:	COMBATE A INCÊNDIO
SUBSECRETÁRIO ESTADUAL:	AURÉLIO MENEQUELLI RIBEIRO	ESCALA:	INDICADA
GERENTE DA GERFE:	MARCELO AMORIM GONÇALVES	UNIDADE:	METRO
COORDENADOR GERAL:	ÉRICO DA SILVA GUERRA	CREA-BR:	0600542770
AUTOR PROJETO:	KLEYSIANA DE ASSIS ESPERIDON WILLELA PEDRAS	CREA-ES:	09548/D
CO-AUTOR PROJETO:	CO-AUTOR DO PROJETO	CAU-ES:	
RESPONSÁVEL TÉCNICO:	RESPONSÁVEL TÉCNICO	CREA:	
ARQUIVO:	VIX10-PO1-IN-E-RO-03.dwg	DESENHO:	KLEYSIANA
REFERÊNCIA:	PLANTA BAIXA – 1º PAVIMENTO	ÁREAS:	
FORMATO:	A1	DATA:	JUL/2021
OBSERVAÇÕES:		VISTO:	
		REVISÃO:	ROO



PLANTA DE COBERTURA
ESCALA: 1/100

Corpo de Bombeiros Militar
Governador do Estado do Espírito Santo
Centro de Atividades Técnicas

Em: / / Processo nº:

Risco predominante: Classe de Ocupação:

PARÊCER: O processo de segurança contra incêndio e pânico está de acordo com as normas vigentes.

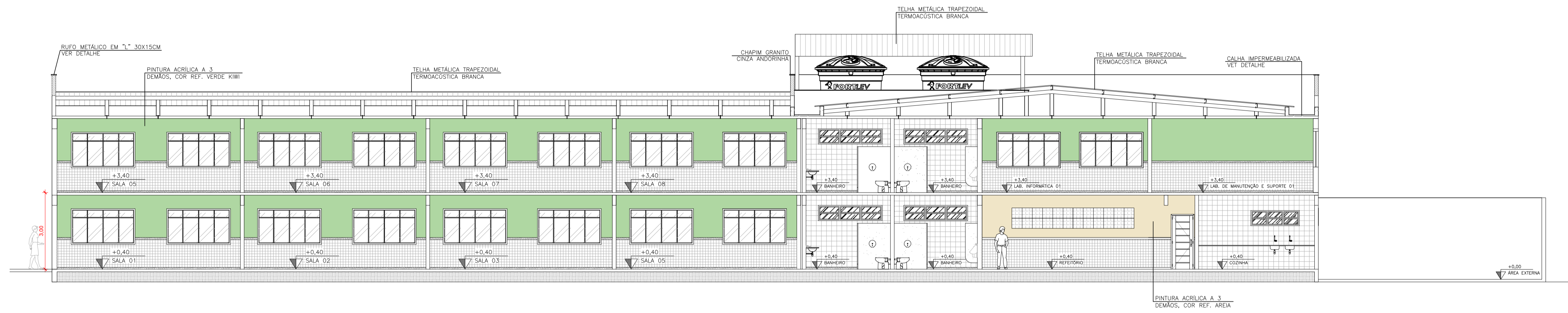
APROVO: _____
Analista: _____

04			
03			
02			
01			
N.º	DESCRIÇÃO	RESP.	DATA

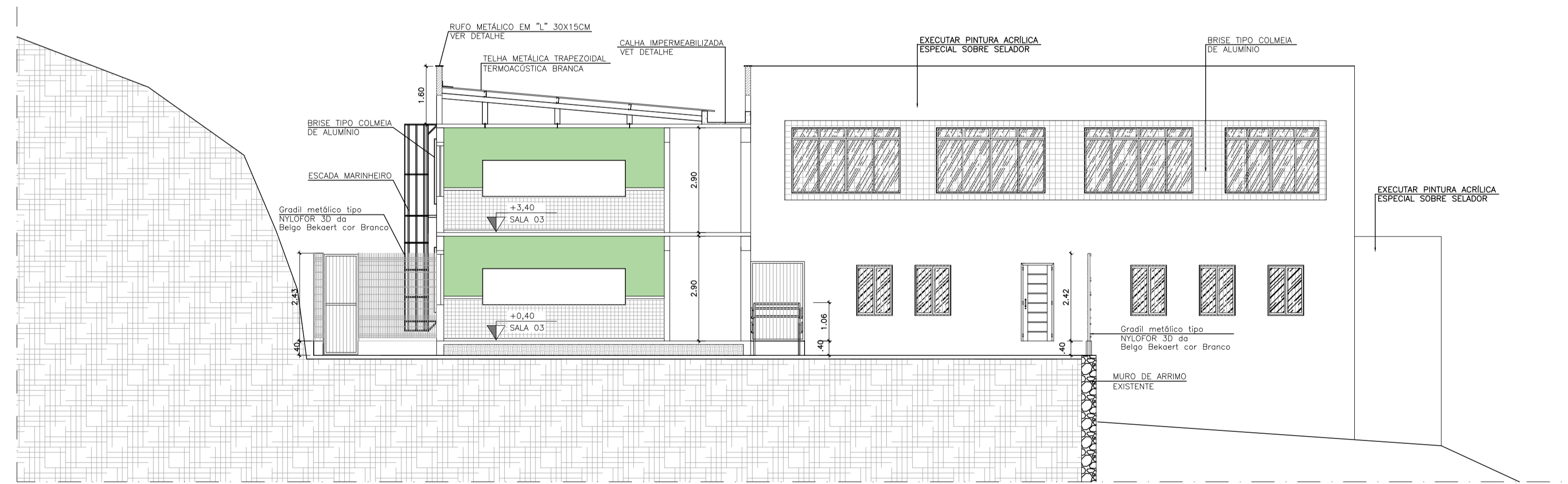
REVISÃO

<p>SEDU</p>	<p>GOVERNO DO ESTADO DO ESPÍRITO SANTO</p> <p>SECRETARIA DE ESTADO DA EDUCAÇÃO - SEDU</p>	<p>CONSORCÍO CONTROL TEC SETEC</p>
	<p>GERÊNCIA DE REDE FÍSICA ESCOLAR</p>	
	<p>TÍTULO: REFORMA EEEEM GOMES CARDIM</p>	


<p>ENDEREÇO: RUA WILSON FREITAS, SN - CENTRO - CEP: 29016.340</p>			
<p>PRANCHIA: PLANTA</p>		<p>PROJETO: COMBATE A INCÊNDIO</p>	
<p>SUBSECRETÁRIO ESTADUAL: AURÉLIO MENEQUELLI RIBEIRO</p>		<p>ESCALA: INDICADA</p>	<p>UNIDADE: METRO</p>
<p>GERENTE DA GERFE: MARCELO AMORIM GONÇALVES</p>		<p>CREA-BR: 0600542770</p>	<p>VISTO:</p>
<p>COORDENADOR GERAL: ÉRICO DA SILVA GUERRA</p>		<p>CREA-ES: 09548/D</p>	<p>VISTO:</p>
<p>AUTOR PROJETO: KLEYSIANA DE ASSIS ESPERIDON VILLELA PEDRAS</p>		<p>CAU-ES:</p>	<p>VISTO:</p>
<p>CO-AUTOR PROJETO: CO-AUTOR DO PROJETO</p>		<p>CREA:</p>	<p>VISTO:</p>
<p>RESPONSÁVEL TÉCNICO: RESPONSÁVEL TÉCNICO</p>		<p>DESENHO: KLEYSIANA</p>	<p>VISTO:</p>
<p>REFERÊNCIA: PLANTA DE COBERTURA</p>		<p>ÁREAS:</p>	<p>FOLHA: 04 08</p>
<p>FORMATO: A1</p>	<p>OBSERVAÇÕES:</p>	<p>DATA: JUL/2021</p>	<p>VISTO: _____ REVISÃO: ROO</p>



CORTE AA
ESCALA: 1/100



CORTE BB
ESCALA: 1/100

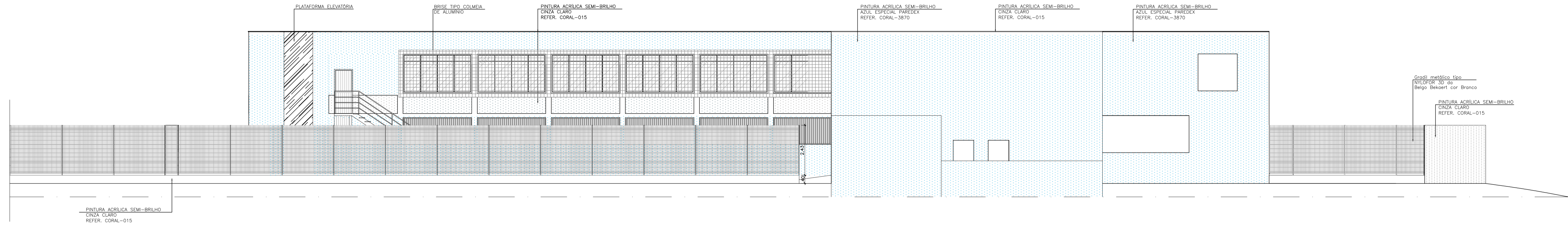

Corpo de Bombeiros Militar
 Governo do Estado do Espírito Santo
 Centro de Atividades Técnicas

Em: ____/____/____ Processo nº: ____

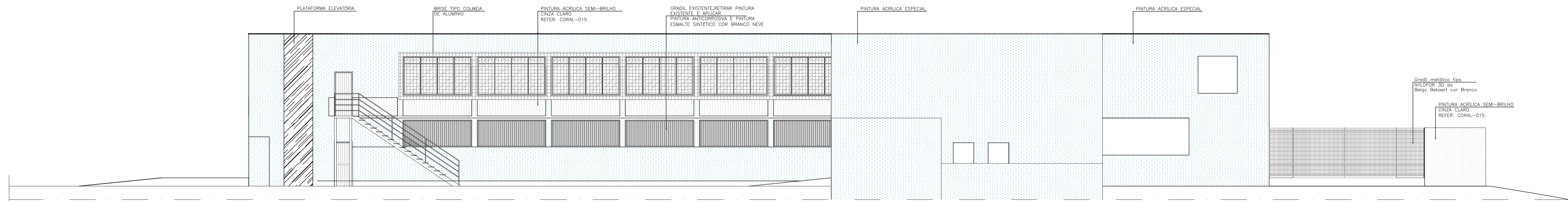
Risco predominante: _____ Classe de Ocupação: _____
 PARECER: O processo de segurança contra incêndio e pânico está de acordo com as normas vigentes.

APROVO: _____
 Analista: _____

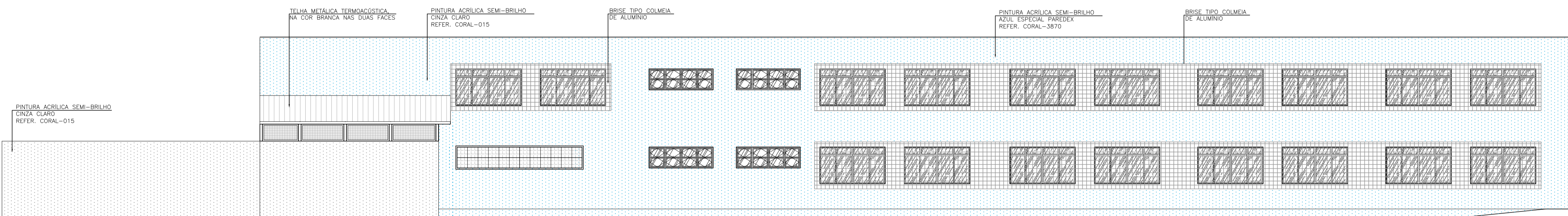
04			
03			
02			
01			
N.º	DESCRIÇÃO	RESP.	DATA
REVISÃO			
 GOVERNO DO ESTADO DO ESPÍRITO SANTO SECRETARIA DE ESTADO DA EDUCAÇÃO - SEDU SEDU GERÊNCIA DE REDE FÍSICA ESCOLAR		CONSÓRCIO CONTROL TEC SETEC	
TÍTULO: REFORMA EEEM GOMES CARDIM			
ENDEREÇO: RUA WILSON FREITAS, SN - CENTRO - CEP: 29016340			
PRANCHA: CORTES		PROJETO: COMBATE A INCÊNDIO	
SUBSECRETÁRIO ESTADUAL: AURÉLIO MENEQUELLI RIBEIRO		GERENTE DA GERFE: MARCELO AMORIM GONÇALVES	
COORDENADOR GERAL: ÉRIC DA SILVA GUERRA		ESCALA: INDICADA	UNIDADE: METRO
AUTOR PROJETO: KLEYSIANA DE ASSIS ESPERIDON VILLELA PEDRAS		CREA-BR: 0600542770	VISTO:
CO-AUTOR PROJETO: CO-AUTOR DO PROJETO		CREA-ES: 09548/D	VISTO:
RESPONSÁVEL TÉCNICO: RESPONSÁVEL TÉCNICO		CAU-ES:	VISTO:
ARQUIVO: VIX10-P01-IN-E-R0-05.dwg		CREA:	VISTO:
REFERÊNCIA: CORTES		DESENHO: KLEYSIANA	VISTO:
FOLHA: 05		08	
FORMATO: A1	OBSERVAÇÕES:	DATA: JUL/2021	VISTO:
REVISÃO:		R00	



FACHADA FRONTAL – MURO E GRADIL NYLOFOR
 ESCALA: 1/100



FACHADA FRONTAL
 ESCALA: 1/100



FACHADA FUNDO
 ESCALA: 1/100

Corpo de Bombeiros Militar
 Governo do Estado do Espírito Santo
 Centro de Atividades Técnicas

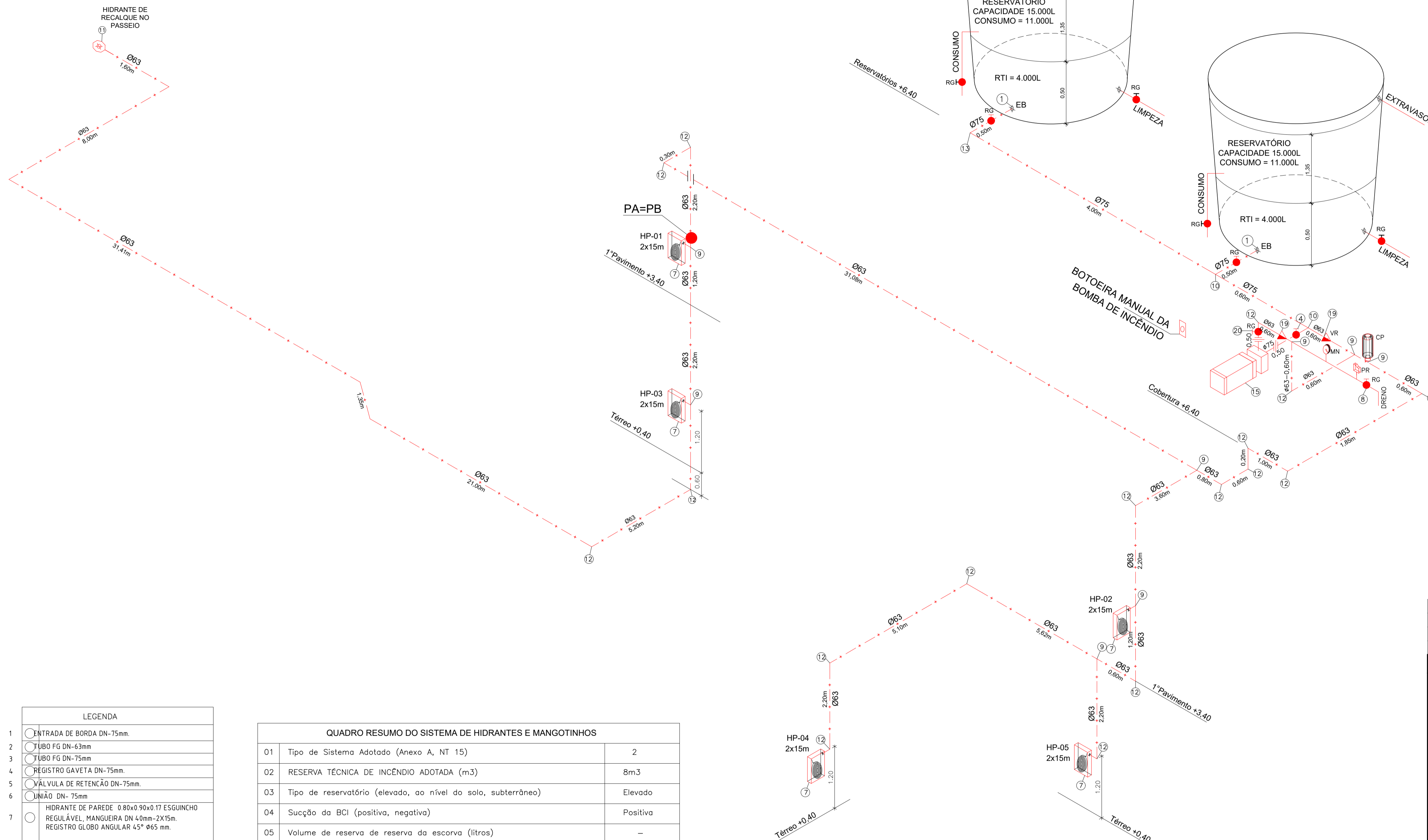
Em : / / Processo nº :
 Risco predominante: Classe de Ocupação:
 PARECER: O processo de segurança contra incêndio e pânico está de acordo com as normas vigentes.
 APROVO: _____
 Analista: _____

04			
03			
02			
01			
N.º	DESCRIÇÃO	RESP.	DATA

REVISÃO

 GOVERNO DO ESTADO DO ESPÍRITO SANTO SECRETARIA DE ESTADO DA EDUCAÇÃO - SEDU GERÊNCIA DE REDE FÍSICA ESCOLAR	CONSÓRCIO CONTROL TEC SETEC
	TÍTULO: REFORMA EEEM GOMES CARDIM
ENDEREÇO: RUA WILSON FREITAS, SN – CENTRO – CEP: 29016340	PROJETO: COMBATE A INCÊNDIO
PRANCHA: FACHADAS	PROJETO: COMBATE A INCÊNDIO
SUBSECRETÁRIO ESTADUAL: AURÉLIO MENEGUELLI RIBEIRO	ESCALA: INDICADA
GERENTE DA GERÊNCIA: MARCELO AMORIM GONÇALVES	UNIDADE: METRO
COORDENADOR GERAL: ÉRICO DA SILVA GUERRA	CREA-BR: 0600542770
AUTOR PROJETO: KLEYSIANA DE ASSIS ESPERIDON VILLELA PEDRAS	CREA-ES: 09548/D
CO-AUTOR PROJETO:	CAU-ES:
RESPONSÁVEL TÉCNICO:	CREA:
ARGUVO: VIX10-P01-IN-E-R0-06.dwg	DESENHO: KLEYSIANA
REFERÊNCIA: FACHADAS	ÁREAS:
FORMATO: A1	DATA: JUL/2021
OBSERVAÇÕES:	REVISÃO: R00

06
08



LEGENDA	
1	ENTRADA DE BORDA DN-75mm.
2	TUBO FG DN-63mm
3	TUBO FG DN-75mm
4	REGISTRO GAVETA DN-75mm.
5	VÁLVULA DE RETENÇÃO DN-75mm.
6	UNIÃO DN-75mm
7	HIDRANTE DE PAREDE 0,80x0,90x0,17 ESGUINCHO REGULÁVEL, MANGUEIRA DN 40mm-2X15m. REGISTRO GLOBO ANGULAR 45° Ø65 mm.
8	REGISTRO GAVETA 1".
9	TÊ DN-63mm
10	TÊ N-75mm
11	HIDRANTE DE RECALQUE (60x40x40)cm, TAMPA COM INSCRIÇÃO "INCÊNDIO"
12	COTOVELO 90° MÉDIO DN-63mm
13	COTOVELO 90° MÉDIO DN-75mm
14	COTOVELO 45° CURTO DN-63mm
15	BOMBA DE INCÊNDIO CENTRÍFUGA, MOTOR ELÉTRICO 5,0CV
16	HANOMETRO
17	PRESSOSTATO
18	CILINDRO DE PRESSÃO
19	VÁLVULA DE RETENÇÃO DN-63mm
20	REGISTRO GAVETA DN-63mm
21	QUADRO DE COMANDO COM PONTO DE DESLIGAMENTO MANUAL

QUADRO RESUMO DO SISTEMA DE HIDRANTES E MANGOTINHOS				
01	Tipo de Sistema Adotado (Anexo A, NT 15)		2	
02	RESERVA TÉCNICA DE INCÊNDIO ADOPTADA (m ³)		8m ³	
03	Tipo de reservatório (elevado, ao nível do solo, subterrâneo)		Elevado	
04	Sucção da BCI (positiva, negativa)		Positiva	
05	Volume de reserva de reserva da escorva (litros)		-	
06	Vazão nos hidrantes mais desfavoráveis hidráulicamente (L/min)	HP-01 - 130,00 HP-03 - 140,01		
07	Pressão nos hidrantes mais desfavoráveis hidráulicamente (mca)	HP-01 - 15,52 HP-03 - 18,00		
08	Vazão e pressão no hidrante mais favorável hidráulicamente (L/min; mca)	186,68; 32,00		
09	Velocidade na tubulação de recalque (m/s)		<5	
10	Velocidade na sucção (m/s)		<2	
11	Possui válvula redutora de pressão no sistema?		NÃO	
12	VAZÃO E ALTURA MANOMÉTRICA TOTAIS DO SISTEMA (L/min; mca)		270,01; 22,11	
13	POTÊNCIA DA(S) BCI(S) (em CV)		5,0	
14	POTÊNCIA DA JOCKEY (em CV)		N/A	
15	Mangueiras Diâmetro (mm)	Tipo (tabela NT 15)	Comprimento (m)	Quantidade
	40	2	15	05

QUADRO DE HIDRANTES									
NÚMERO DO HIDRANTE	DIMENSÃO DO ABRIGO	COMPRIENTO DA MANGUEIRA COM 02 JUNTAS DE UNIÃO DE ENGATE RÁPIDO	DIÂMETRO DA MANGUEIRA	DIÂMETRO DO REQUINTE	TIPO DO ESGUICHO	DIÂMETRO DA CHAVE DE MANGUEIRA	ADAPTAÇÃO ROSCA FEMEA DE ENGATE RÁPIDO	REGISTRO GLOBO ANGULAR	QUANTIDADE TOTAL
HP-01 ao HP-05	80x90x17cm METÁLICO OU SINTÉTICO	2x15 m	Ø 40mm	Ø 13,0mm	REGULÁVEL	Ø 40mm	Ø 65mm x Ø 40mm	45 GRAUS Ø 65mm	05
HIDRANTE DE RECALQUE	ALVENARIA OU CONCRETO 60x40x40cm	---	---	---	---	---	Ø 65mm COM TAMPÃO CEGO	90 GRAUS Ø 65mm	01

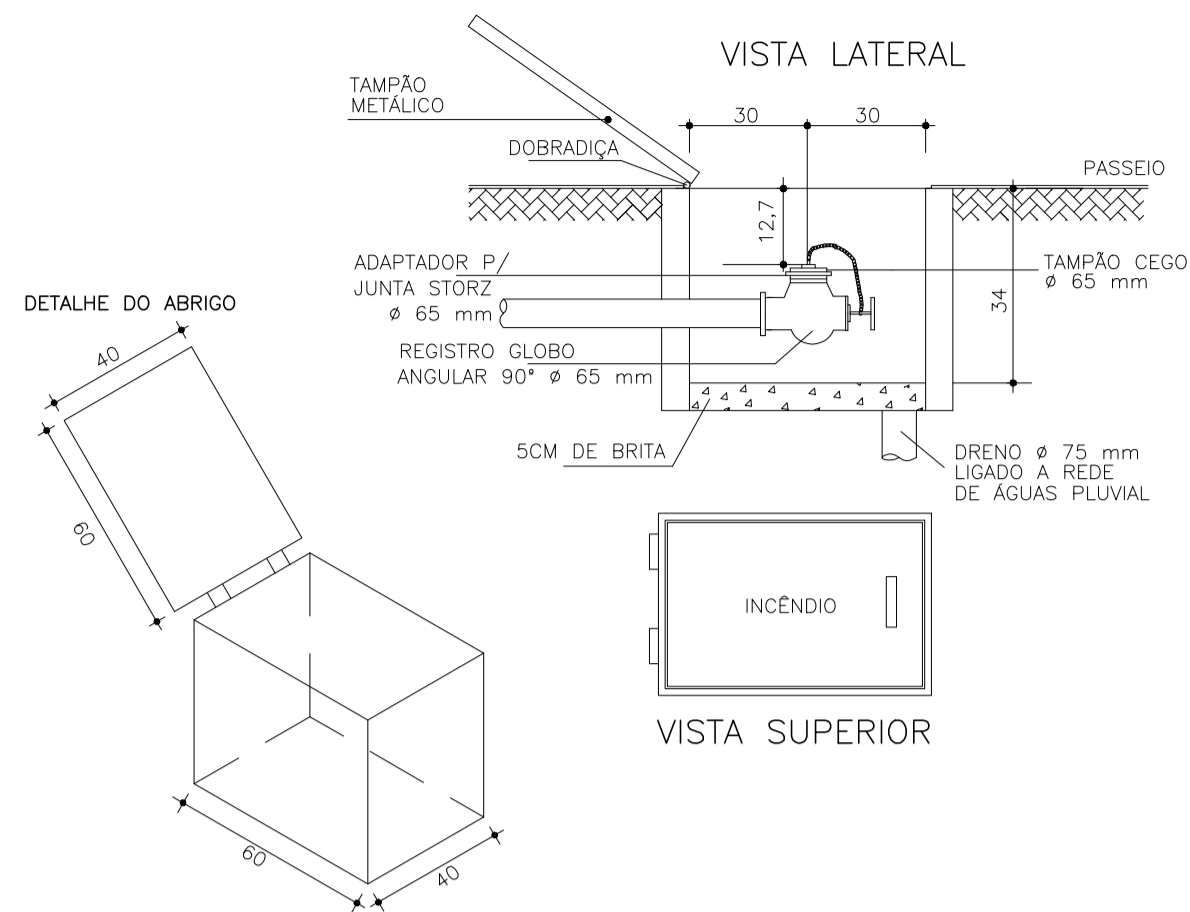
Corpo de Bombeiros Militar
 Governo do Estado do Espírito Santo
 Centro de Atividades Técnicas

Em: ____/____/____ Processo nº: ____
 Risco predominante: ____ Classe de Ocupação: ____
 PARECER: O processo de segurança contra incêndio e pânico está de acordo com as normas vigentes.
 APROVO: _____
 Analista: _____

03			
02			
01			
Nº.	DESCRIÇÃO	RESP.	DATA
REVISÃO			
 GOVERNO DO ESTADO DO ESPÍRITO SANTO SECRETARIA DE ESTADO DA EDUCAÇÃO - SEDU SEDU GERÊNCIA DE REDE FÍSICA ESCOLAR		CONSÓRCIO CONTROLTEC SETEC	
TÍTULO: REFORMA EDEM GOMES CARDIM			
ENDEREÇO: RUA WILSON FREITAS, SN - CENTRO - CEP: 29016340			
PRANCHAS: ISOMÉTRICO		PROJETO: COMBATE A INCÊNDIO	
SUBSECRETÁRIO ESTADUAL: AURÉLIO MENEQUELLI RIBEIRO		ESCALA: INDICADA UNIDADE: METRO	
GERENTE DA GERFE: MARCELO AMORIM GONÇALVES		CREA-BR: 0600542770 VISTO:	
COORDENADOR GERAL: ÉRIC DA SILVA GUERRA		CREA-ES: 9548/D VISTO:	
AUTOR PROJ. COMB. INCÊNDIO: KLEYSIANA DE ASSIS ESPERIDON VILLELA PEDRAS		CREA-ES: 9548/D VISTO:	
CO-AUTOR PROJETO:		CAU-ES: VISTO:	
RESPONSÁVEL TÉCNICO:		CREA: VISTO:	
ARQUIVO: VIX10-P01-IN-E-RO-07.dwg		DESENHO: KLEYSIANA VISTO:	
REFERÊNCIA: ESQUEMA ISOMÉTRICO		FOLHA: 07/08	
FORMATO: A1	OBSERVAÇÕES:	DATA: JUL/2021	VISTO: REVISÃO: ROO

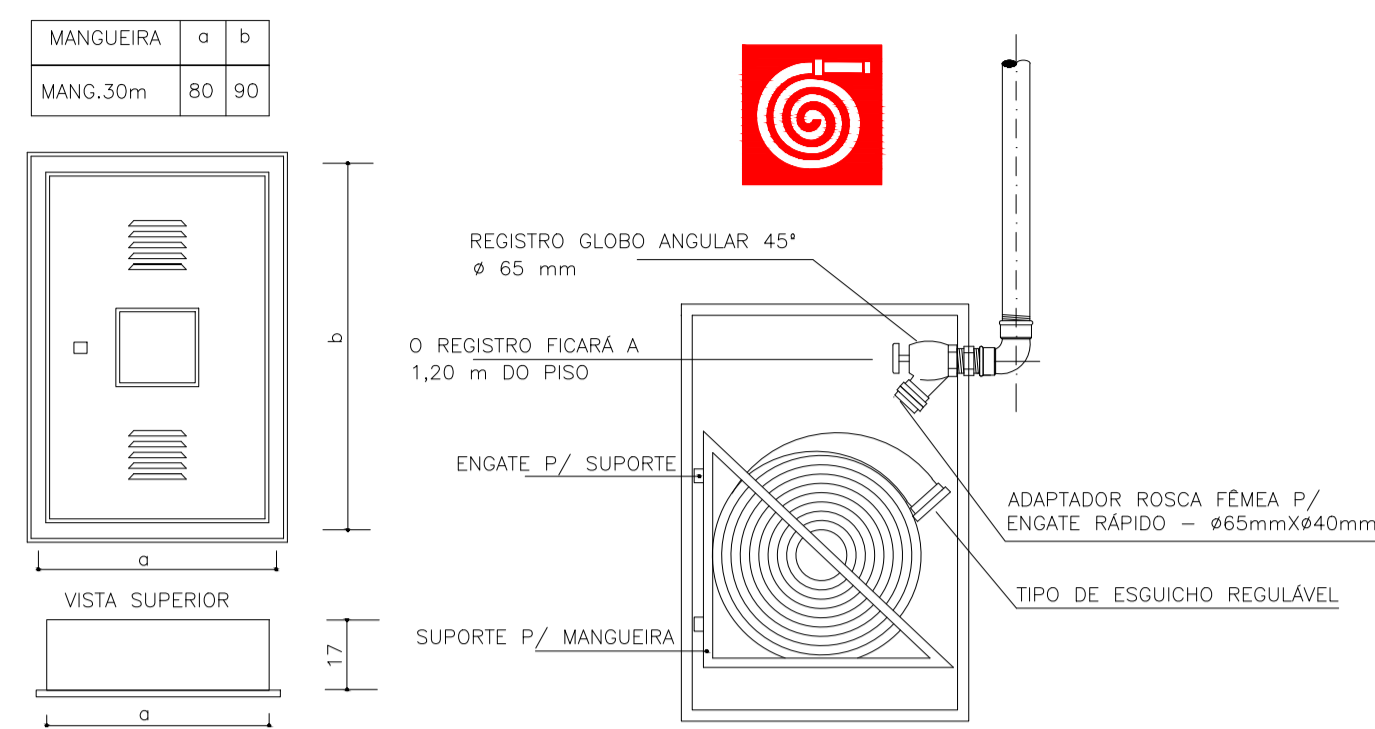
DETALHE HIDRANTE DE RECALQUE

SEM ESCALA



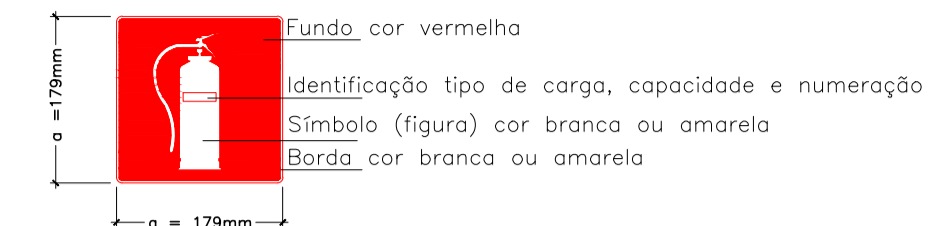
DETALHE HIDRANTE DE PAREDE

SEM ESCALA



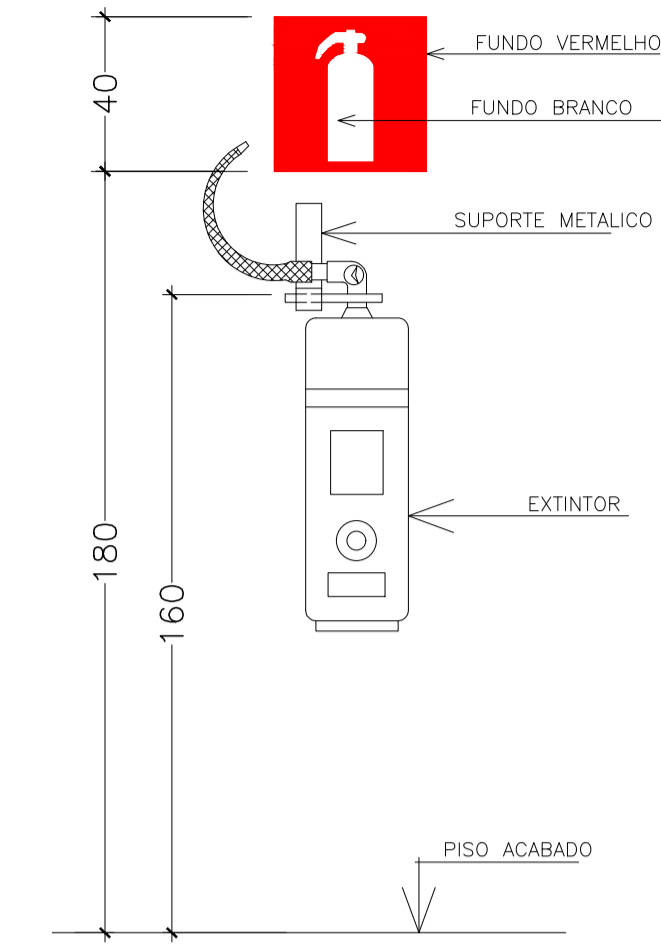
DETALHE SINALIZAÇÃO EXTINTOR DE INCÊNDIO

SEM ESCALA



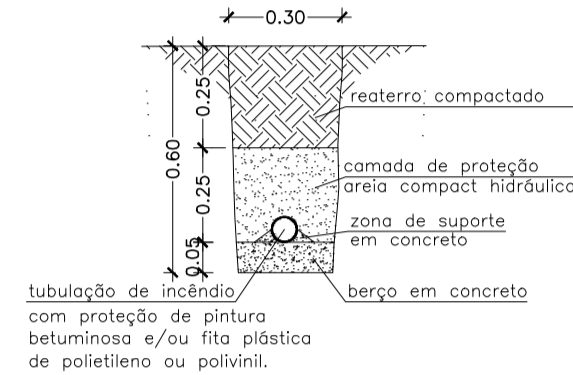
DET. EXTINTORES EM PAREDE

SEM ESCALA



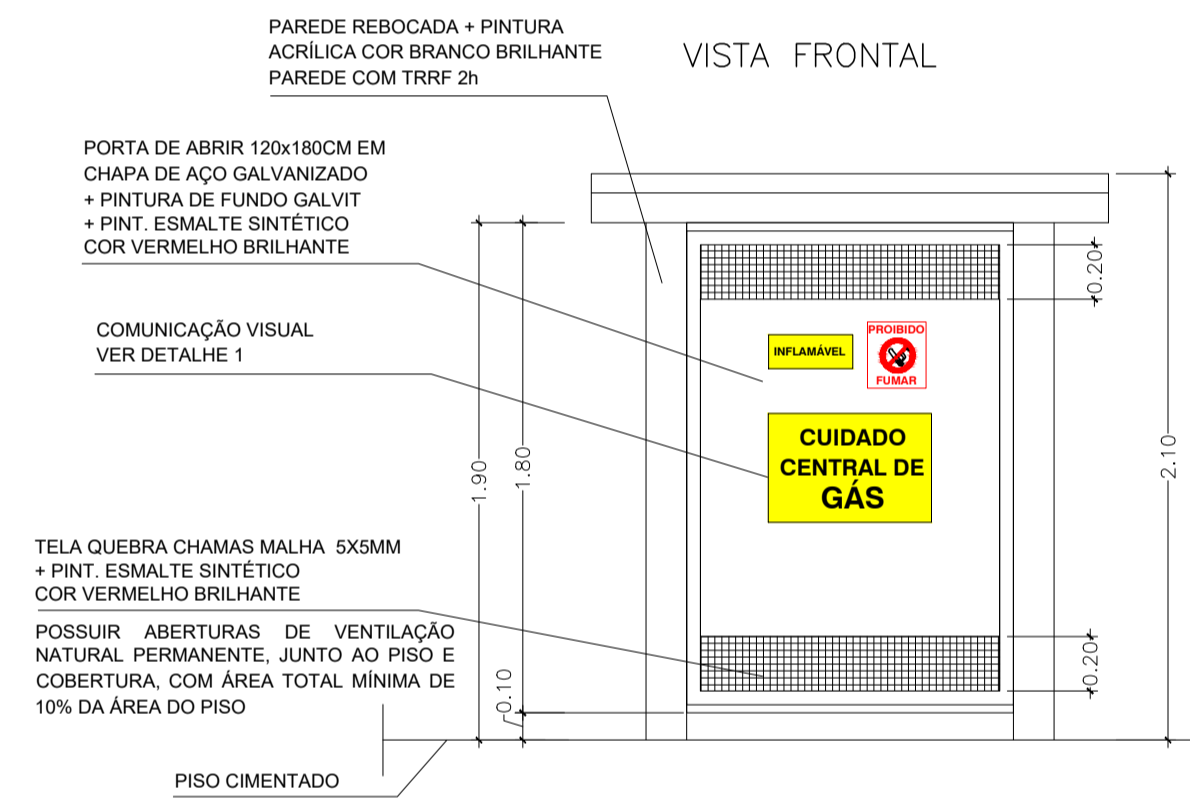
DETALHE TUBULAÇÃO ENTERRADA

SEM ESCALA



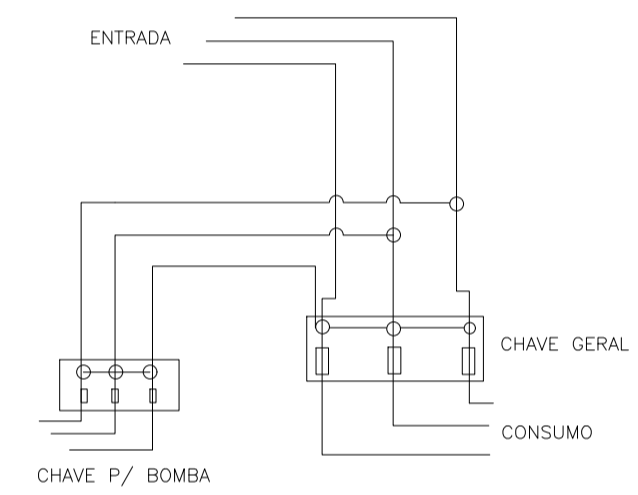
CASA DE GÁS 90kg DE GLP

SEM ESCALA



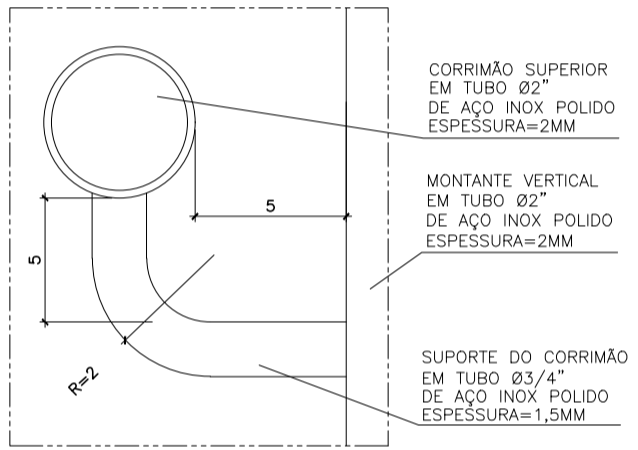
ESQUEMA ELÉTRICO LIG. BOMBA

SEM ESCALA



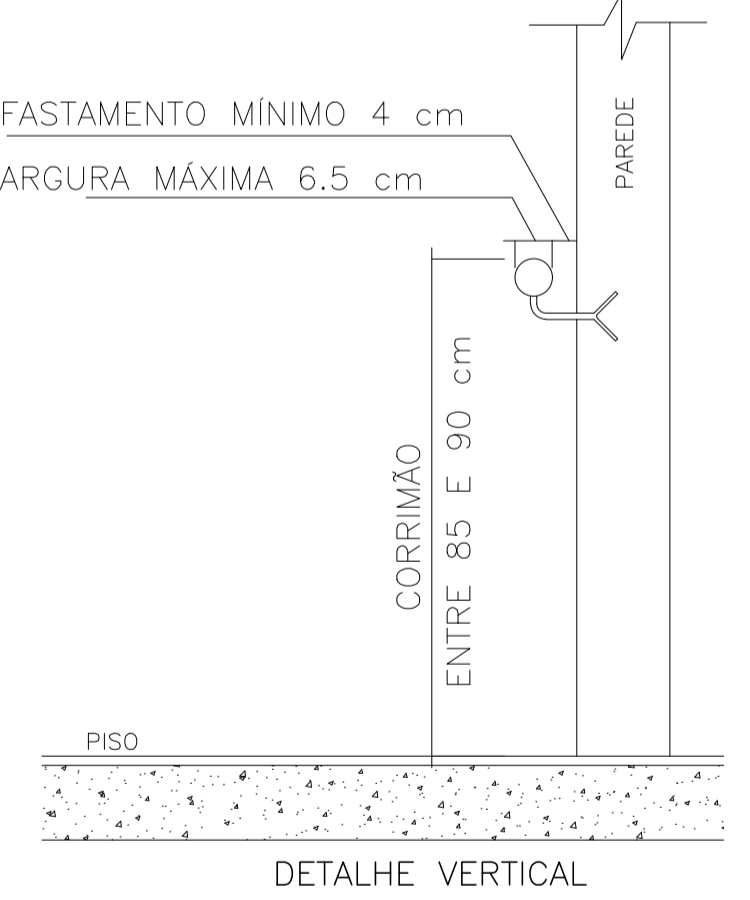
DETALHE CORRIMÃO

SEM ESCALA



DETALHE DE CORRIMÃO EM PAREDE

SEM ESCALA



DETALHE CORRIMÃOS

SEM ESCALA

- NOTAS TÉCNICAS REFERENTES AOS CORRIMÃOS:

- 1- SEREM CONSTRUÍDOS DE FORMA A PERMITIR CONTÍNUO ESCORREGAMENTO DAS MÃOS AO LONGO DO COMPRIMENTO;
- 2- O GUARDA-CORPO DEVERÁ TER LONGARINAS CAPAZES DE RESISTIR A 1200N;
- 3- OS CORRIMÃOS DEVEM RESISTIR A UMA CARGA DE 900N, APLICADA EM QUALQUER PONTO;
- 4- GUARDA-CORPOS E CORRIMÃOS DEVEM SER ISENTOS DE ABERTURAS, SALIÊNCIAS, REENTRÂNCIAS OU QUALISQUER ELEMENTOS QUE POSSAM ENGANCHAR EM ROUPAS;
- 5- PARA AUXÍLIO DOS DEFICIENTES VISUAIS OS CORRIMÃOS DAS ESCADAS DEVERÃO SER CONTÍNUOS, SEM INTERRUPTO NOS PATAMARES, PROLONGANDO-SE, SEMPRE QUE FOR POSSÍVEL, PELO MENOS 0,20m (ante centímetros) DO INÍCIO E TÉRMINO DA ESCADA COM SUAS EXTREMIDADES VOLTADAS PARA A PAREDE OU COM SOLUÇÃO ALTERNATIVA.

MODELOS DE CORRIMÃO

MODELOS ACEITÁVEIS: [Diagram of acceptable handrail models]

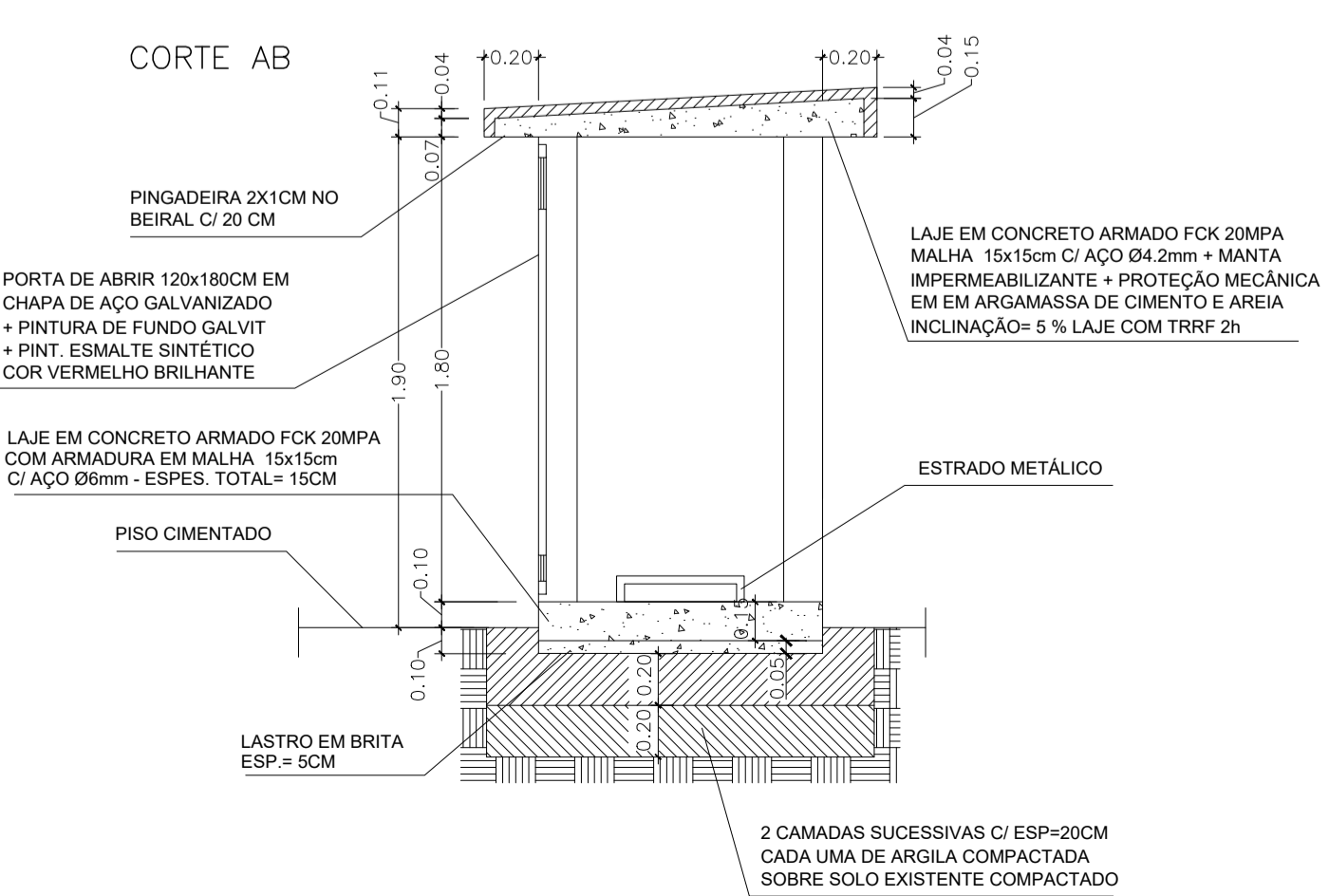
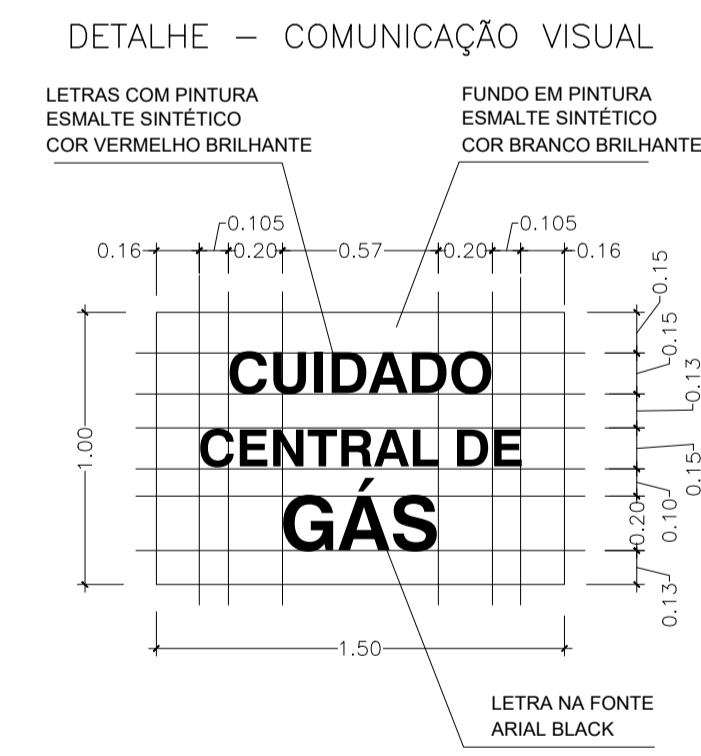
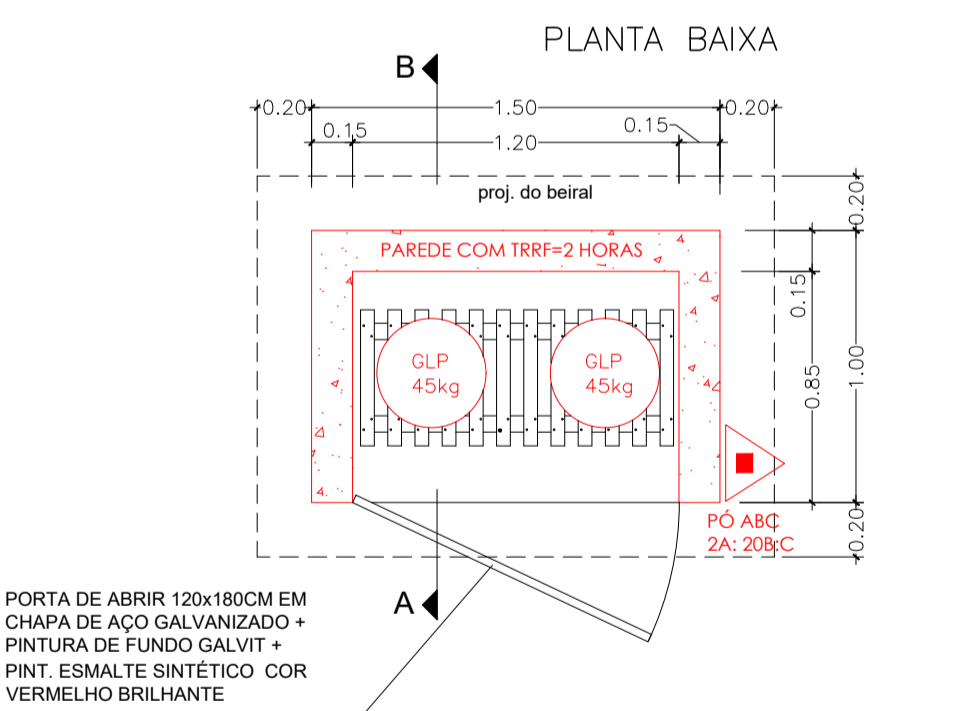
MODELOS NÃO ACEITÁVEIS: [Diagram of unacceptable handrail models]

Corpo de Bombeiros Militar
Governo do Estado do Espírito Santo
Centro de Atividades Técnicas

Em: / / Processo nº: /

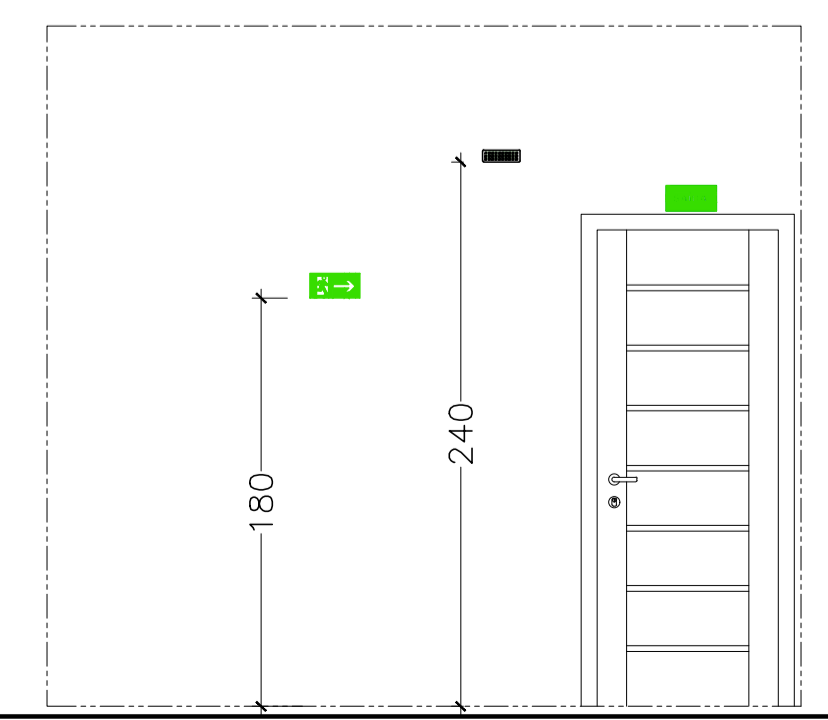
Risco predominante: Classe de Ocupação: PARECER: O processo de segurança contra incêndio e pânico está de acordo com as normas vigentes.

APROVO: _____
 Analista: _____



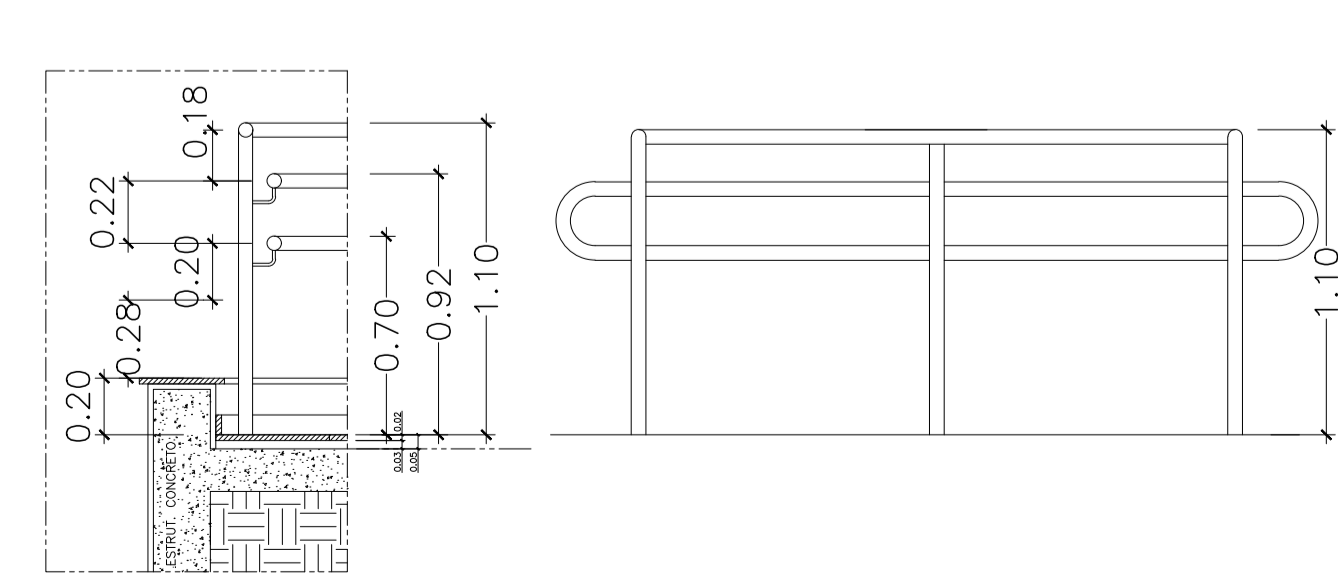
DET SINALIZAÇÃO E ILUMINAÇÃO DE EMERGÊNCIA

SEM ESCALA



DETALHE GUARDA CORPO E CORRIMÃO

SEM ESCALA



03			
02			
01			
Nº.	DESCRIÇÃO	RESP.	DATA
REVISÃO			
 GOVERNO DO ESTADO DO ESPÍRITO SANTO SECRETARIA DE ESTADO DA EDUCAÇÃO - SEDU GERÊNCIA DE REDE FÍSICA ESCOLAR		CONSÓRCIO CONTROLTEC SETEC	
TÍTULO: REFORMA EHEM GOMES CARDIM			
ENDEREÇO: RUA WILSON FREITAS, SN - CENTRO - CEP: 29016340			
PRANCIA: DETALHES GERAIS		PROJETO: COMBATE A INCÊNDIO	
SUBSECRETÁRIO ESTADUAL: AURÉLIO MENEQUELLI RIBEIRO		ESCALA: INDICADA UNIDADE: METRO	
GERENTE DA GERFE: MARCELO AMORIM GONÇALVES		CREA-BR: 0600542770	
COORDENADOR GERAL: ÉRIC DA SILVA GUERRA		CREA-ES: 9548/D	
AUTOR PROJ. COMB. INCÊNDIO: KLEYSIANA DE ASSIS ESPERIDON VILLELA PEDRAS		CAU-ES:	
CO-AUTOR PROJETO:		CREA:	
RESPONSÁVEL TÉCNICO:		CREA:	
ARQUIVO: VIX10-P01-IN-E-RO-08.dwg		DESENHO:	
REFERÊNCIA:		FOLHA: 08	
DETALHES GERAIS		08	
FORMATO: A1	OBSERVAÇÕES:	DATA: JUL/2021	VISTO:
		REVISÃO: ROO	